

LÉGENDE

- Contrôle d'interrupteur
- Support de plafond et dispositif de suspension
- Panneau d'accès au plafond

NOTES À L'ENTREPRENEUR

- Porter une attention particulière aux notes suivantes: Éviter les obstructions à l'alcôve et aux câbles de levage, c'est-à-dire les conduits d'air, la tuyauterie de gicleurs, les drains, les conduits électriques, etc.).
 - Un profilé en "C" (les brides vers le haut) fourni et installé par tiers. Toute modification au support d'acier doit être approuvée par Skyfold.
- **Désignation des profilés en C:
Amérique du Nord et Sud = Profilé en C** [C200 x 17]
Europe = C200 x 75
Asie = C200 x 80

L'ossature en acier, au dessus de la cloison le long de son axe doit être parallèle au plancher à l'intérieur de 1/2" [12.7] sur la longueur entière de la cloison (incluant la flèche sous charge).

Skyfold doit être avisé si une plus grande flèche est existante, car ceci peut influencer la hauteur de la structure porteuse et la hauteur du joint inférieur.

- Les détails de la conception et de l'installation du profilé en C à la structure existante sont exécutés par tiers. L'installation ne doit pas entraver les supports Skyfold, le groupe moteur ou aux câbles de levage.
- Les supports d'acier structuraux et l'entretoisement ne doivent pas interférer avec les supports du groupe moteur ou du plafond.
- Les matériaux ignifugeants appliqués au pistolet (laine minérale, ciment) ne sont pas recommandés pour le support d'acier ou que la cloison Skyfold est installée. Il est recommandé d'utiliser un revêtement ou un film intumescent. Le code du bâtiment où se trouve l'installation doit être respecté. L'application d'ignifugeant est exécutée par tiers.

- Poids approx. de la cloison: XXXX lbs. [XXXX Kg.]
Charge maximale par support: XXX lbs. [XXX Kg.]
- Tension maximale de chaque câble: XXX lbs. [XXX N.]
(Deux câbles par support)
- Alimentation requise: 208 VAC, 3Ø, 60 Hz.

* L'ALIMENTATION ÉLECTRIQUE DOIT ÊTRE DISPONIBLE LORS DE L'INSTALLATION.

LA BOÎTE DE CONTRÔLE ÉLECTRIQUE DOIT ÊTRE INSTALLÉE PAR L'ENTREPRENEUR-ÉLECTRICIEN.

- L'entrepreneur-électricien doit installer les contrôles et les boîtes d'interrupteurs 24 volt, tel qu'un interrupteur de lumière standard. Les boîtes doivent être placées à l'endroit désiré avec un surplus de câble, retourné dans le vide du plafond, afin de permettre une bonne connexion. Les interrupteurs sont fournis par Skyfold et doivent être placés de chaque côté de la cloison.

- Puissance du moteur: Varié par projet.
Ampérage pleine puissance: XXXX A

- La cloison Skyfold requiert deux panneaux d'accès d'une grandeur minimum de 24" x 24" [610 x 610] chacun, placé dans le plafond de chaque côté du groupe moteur pour l'installation et pour l'entretien. Ces panneaux d'accès ne sont pas nécessaires si le plafond est de Typ à tuiles suspendues.

- L'installation du groupe moteur doit être complétée avant la construction de l'alcôve, par tiers.

- Ne pas mesurer directement de ce dessin. Toutes les dimensions doivent être vérifiées au chantier.

- Toutes les dimensions en [] sont en millimètres (mm) à moins d'être spécifiées autrement.

Distributeur autorisé Skyfold

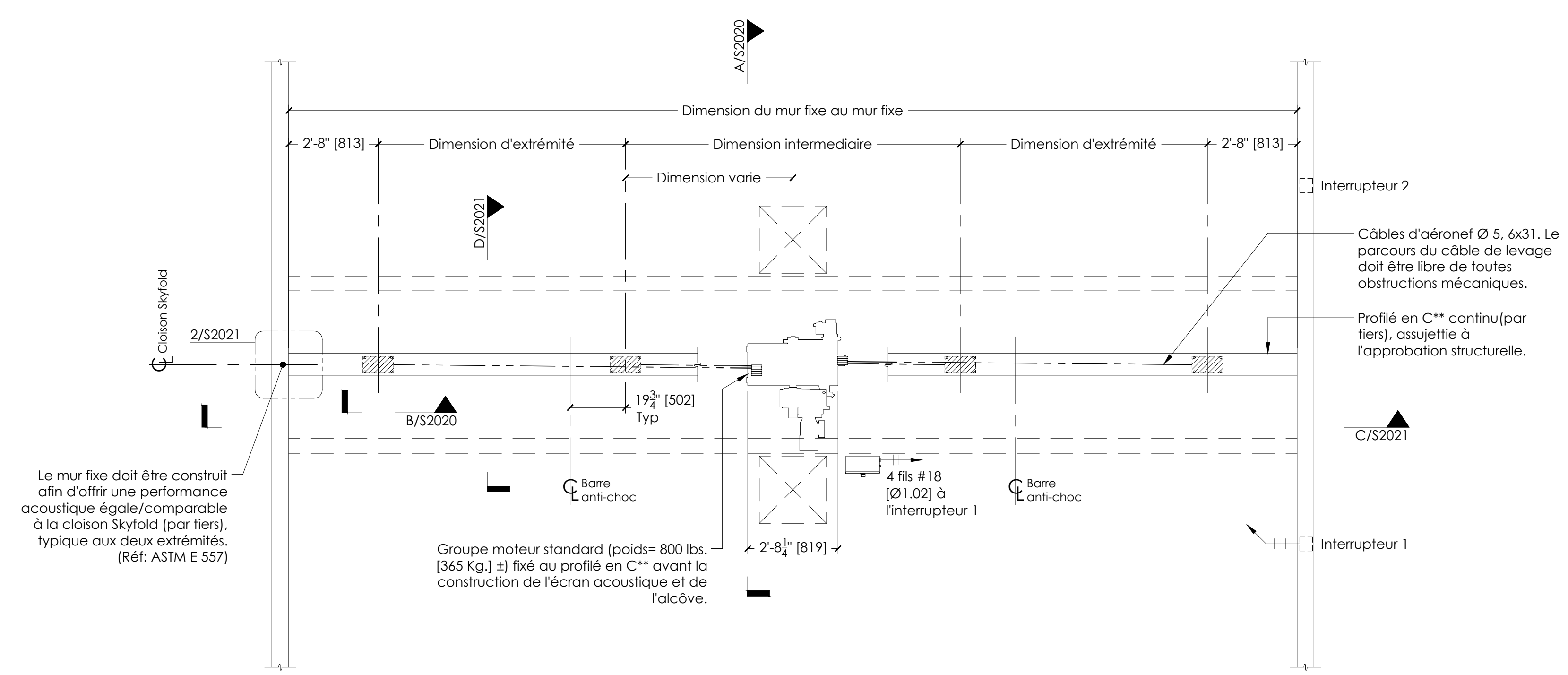
Projet

CLOISON SKYFOLD TYPIQUE PAIR

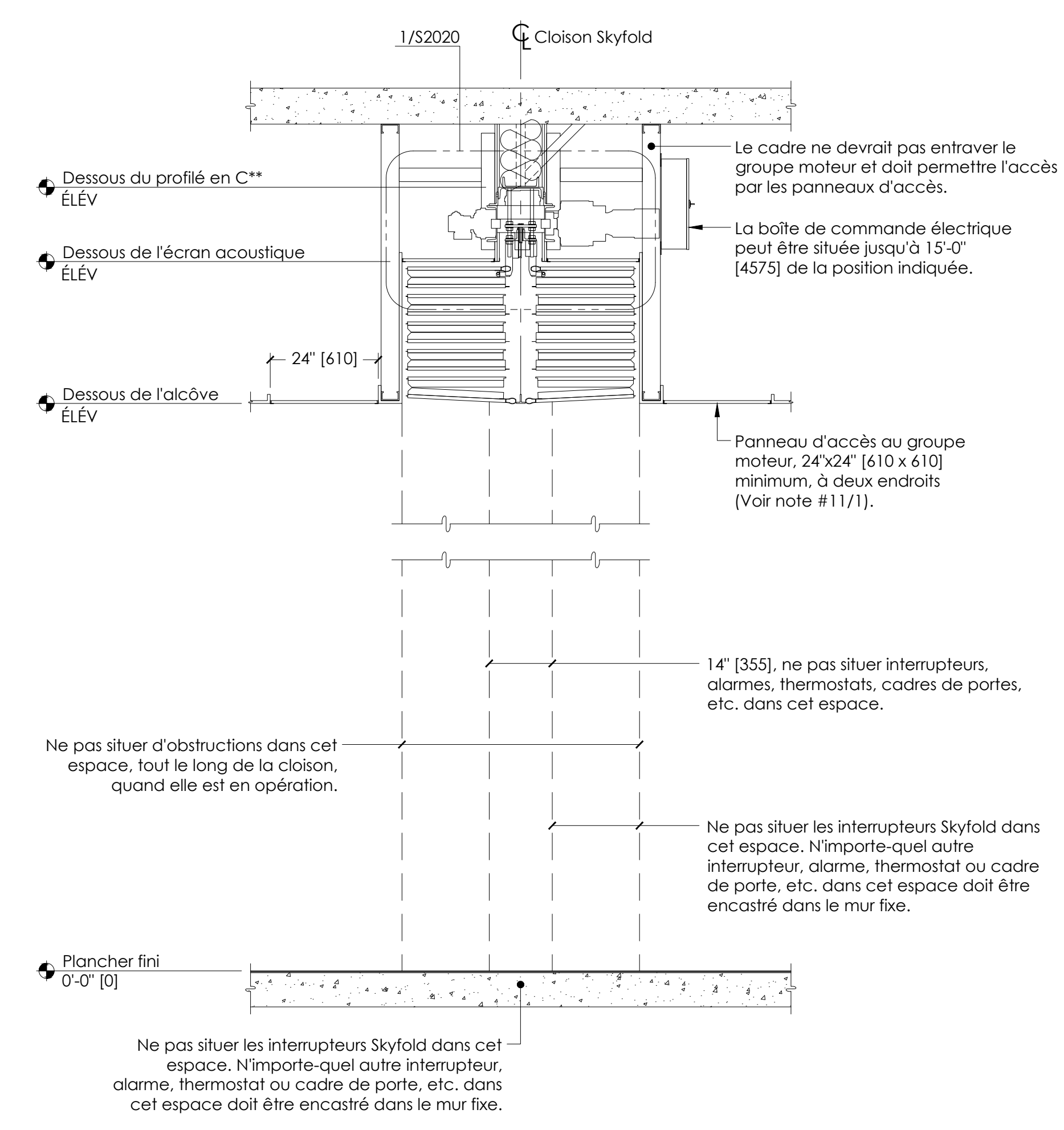
Titre du dessin: X @ X"-X" [XXXX] x X"-X" [XXXX] Dessous de l'alcôve
Groupe Moteur Standard
10 à 18 panneaux de haut

PLAN ET DÉTAILS MÉCANIQUES

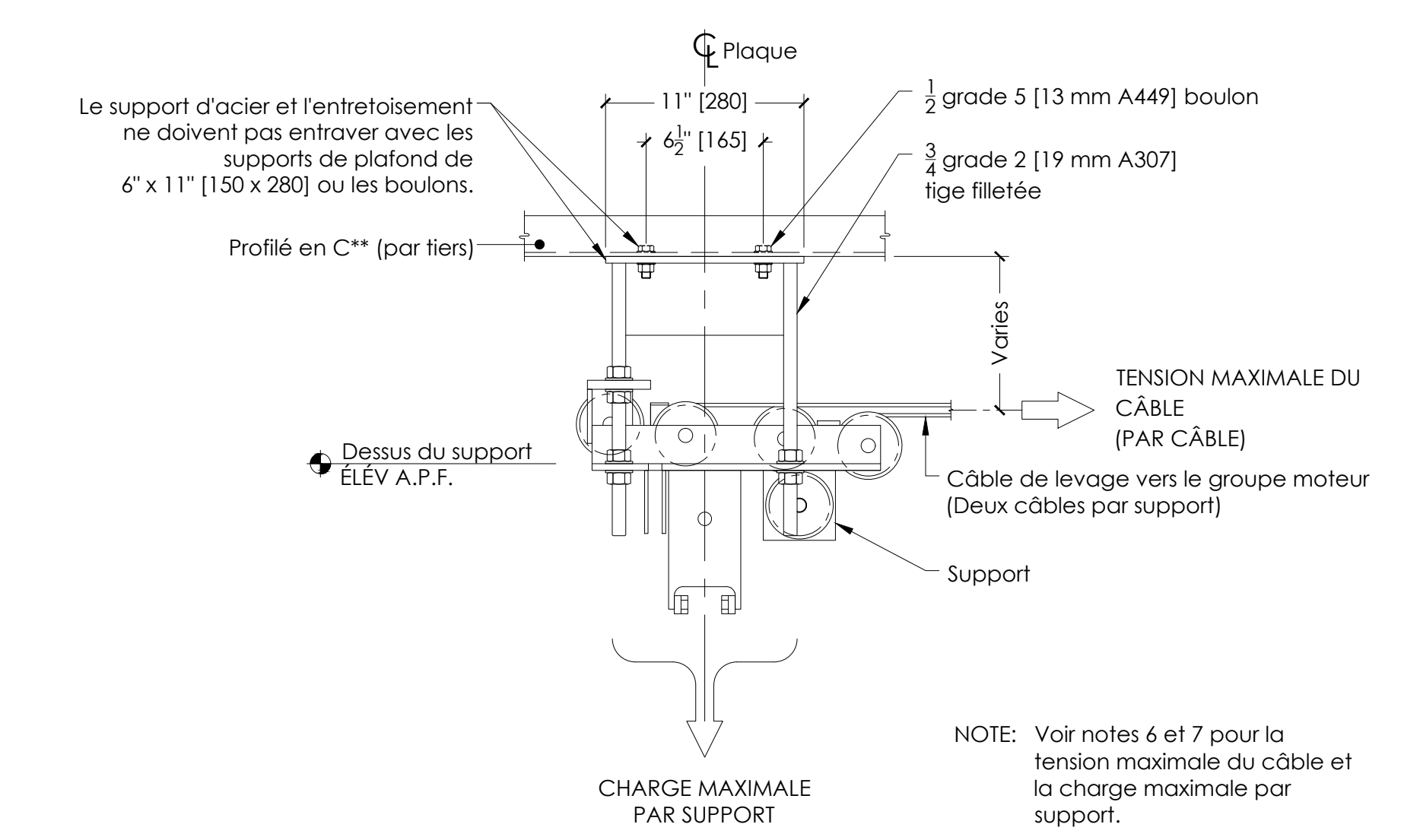
Architecte	Entrepreneur		
Dessiné	Date	Approuvé	Date
No. de projet Skyfold	Échelle		Feuille
	Tel qu'indiqué		1 de 3
No. du dessin	Révision		
S2020			7



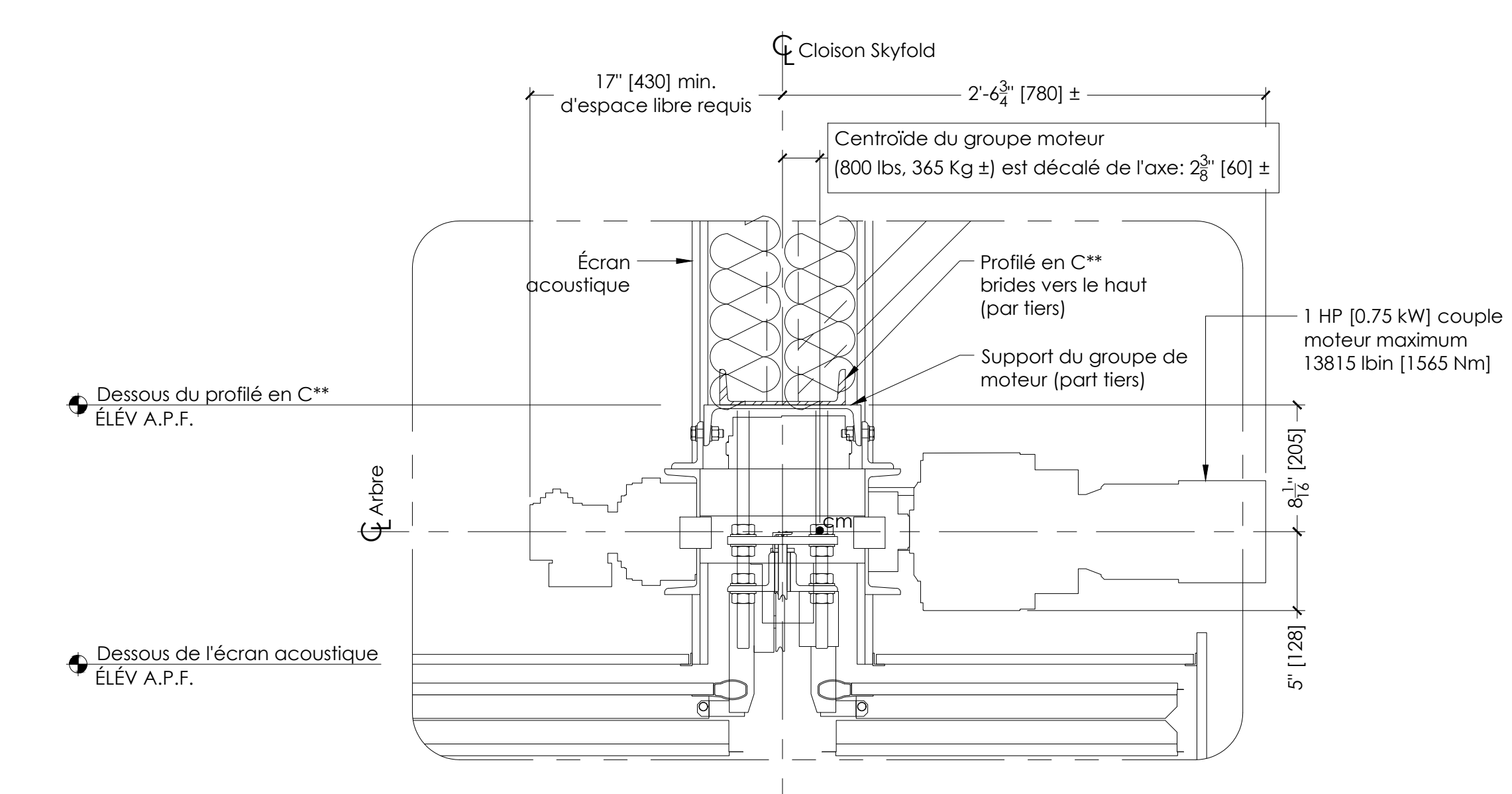
PLAN
ÉCHELLE: 3/8" = 1'-0"



A | COUPE - CLOISON ÉLEVÉE
S2020 ÉCHELLE: 1/2" = 1'-0"



B | COUPE - CHARGES AUX SUPPORTS
S2020 ÉCHELLE: 1 1/2" = 1'-0"



1 | DÉTAIL MÉCANIQUE SKYFOLD
S2020 ÉCHELLE: 1 1/2" = 1'-0"

CE DESSIN DOIT SERVIR DE GUIDE UNIQUEMENT. NE PAS S'Y RÉFÉRER POUR LA CONSTRUCTION.

NOTES À L'ENTREPRENEUR

- Porter une attention particulière aux notes suivantes:
 - Éviter les obstructions à l'alcôve et aux câbles de levage, c'est-à-dire les conduits d'air, la tuyauterie de gicleurs, les drains, les conduits électriques, etc.).
 - Respecter les tolérances des murs et du plancher fini.
 - Les tuiles de plafond de l'alcôve doivent être amovibles.
 - Prévoir un accès libre et sans obstruction pour la plateforme élévatrice et autre équipement.

Skyfold Classic 51

Amérique du Nord: CTS: 51 selon ASTM E90

Europe: Rw: 51 dB selon ISO 140-3, Partie 3 & ISO 717-1.2

Skyfold Classic 55

Amérique du Nord: CTS: 55 selon ASTM E90

Europe: Rw: 54 dB selon ISO 140-3, Partie 3 & ISO 717-1.2

Skyfold Classic 60

Amérique du Nord: CTS: 60 selon ASTM E90

Europe: Rw: 59 dB selon ISO 140-3, Partie 3 & ISO 717-1.2

Skyfold Classic NRC

Amérique du Nord: CTS: 50 selon ASTM E90
CRB: 0.65 selon C423

Europe: Rw: 49 dB selon ISO 140-3, Partie 3 & ISO 717-1.2
CRB: 0.65 dB selon ISO 354.

- Composition des panneaux: XXXXXXXXXXXXXXXXXXXXXXXX.
- Laisser deux accès de 24" x 24" [610 x 610] (min) dans le plafond de chaque côté du groupe moteur pour l'installation et l'entretien. Non requis si le plafond est de type tuiles suspendues.
- L'installation du groupe moteur doit être complétée avant la construction de l'alcôve. La construction de l'alcôve (gypse, plafond suspendu, structure, etc.) est par autres.
- Le plancher sous la cloison le long de son axe, doit être plat à l'intérieur de 1/4" [6] sur son entière longueur. Une variation de sommets et de creux de ± 1/4" [6] doit être située à une distance minimum de 24" [610] l'un de l'autre. Une variation de sommets et de creux de ± 1/8" [3] doit pas être située à une distance minimum de 12" [305] l'un de l'autre.
- Ne pas mesurer directement de ce dessin. Toutes les dimensions doivent être vérifiées au chantier.
- Toutes les dimensions en [] sont en millimètres (mm) à moins d'être spécifiées autrement.

**Désignation des profilés en C:

Amérique du Nord et Sud = Profilé en C** [C200 x 17]
Europe = C200 x 75
Asie = C200 x 80

CE DESSIN DOIT SERVIR DE GUIDE UNIQUEMENT. NE PAS S'Y RÉFÉRER POUR LA CONSTRUCTION.

Distributeur autorisé Skyfold

Projet

CLOISON SKYFOLD TYPIQUE PAIR

Titre du dessin

X @ X'-X" [XXXX] x X'-X" [XXXX] Dessous de l'alcôve
Groupe Moteur Standard
10 à 18 panneaux de haut

DÉTAILS DES PANNEAUX ET DE L'ALCÔVE

Architecte Entrepreneur

Dessiné Date Approuvé Date

No. de projet Skyfold Échelle Feuille

Tel qu'indiqué 2 de 3

No. du dessin Révision

S2021 7

