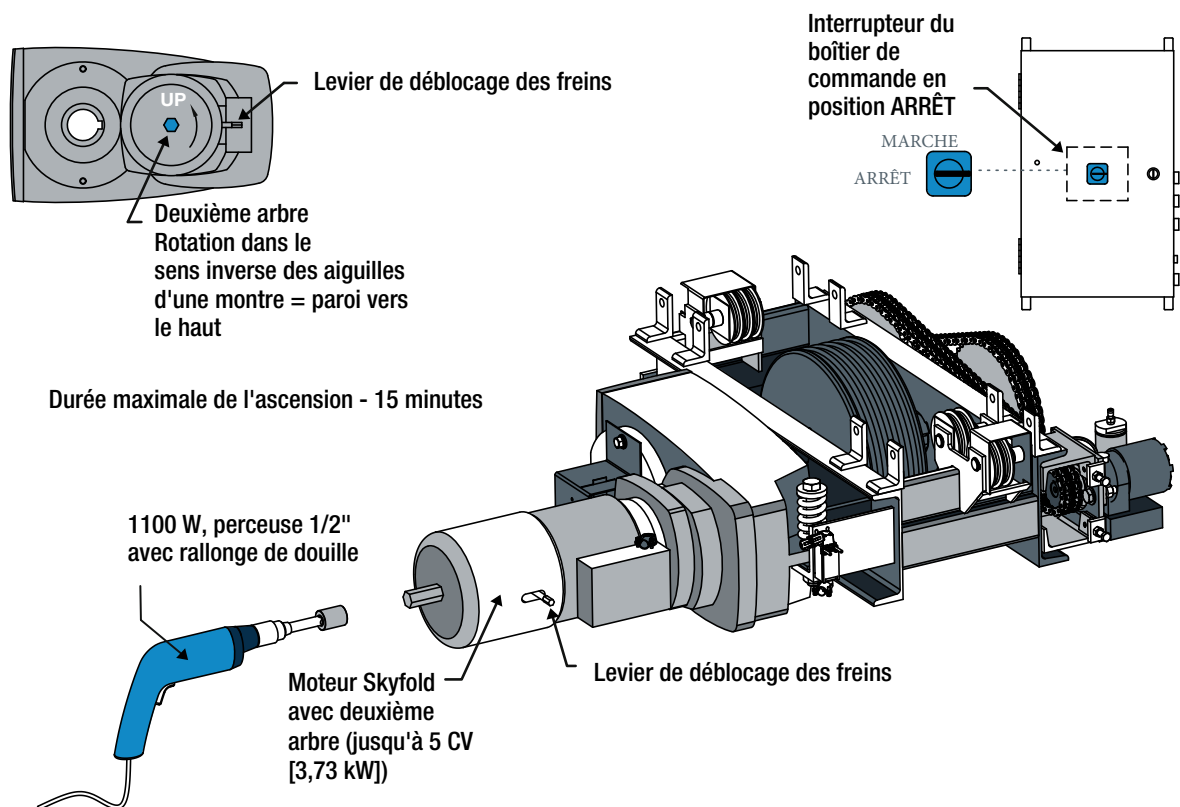


# PROCÉDURE OPÉRATIONNELLE DE SAUVEGARDE



Dans le cas improbable où le mur Skyfold ne réagirait pas à l'interrupteur à clé, il peut désormais être actionné à l'aide d'une perceuse à usage intensif. Une extension de l'arbre a été ajoutée au moteur, ce qui permet une autre méthode pour élever et abaisser le mur. Cette fonction est désormais standard sur tous nos murs. Ce diagramme n'est fourni qu'à titre d'illustration. Veuillez vous référer aux procédures d'utilisation applicables pour des instructions complètes.

Pour plus d'informations, visitez notre site web ou contactez-nous directement.

BUREAU PRINCIPAL

T +1 (514) 457-4767

F +1 (514) 457-7111

info@skyfold.com

[www.skyfold.com](http://www.skyfold.com)

325 Lee Avenue  
Montreal, Quebec  
CANADA H9X 3S3

 **SKYFOLD**<sup>®</sup>  
Groupe dormakaba