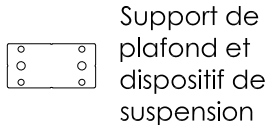


NOTE: TOUT SUPPORT EN ACIER EST PAR TIERS.

LÉGENDE



PRÉLIMINAIRE:

CE DESSIN EST DESTINÉ À SERVIR DE GUIDE. DANS TOUS LES CAS, LES DESSINS D'ATELIER DE SKYFOLD, SPÉCIFIQUES À CHAQUE PROJET, SONT NÉCESSAIRES POUR LES DIMENSIONS DE FABRICATION.

****SUPPORT EN ACIER:**

LA FIXATION STRUCTURELLE RECOMMANDÉE EST UN PROFILÉ EN C, BRIDES VERS LE HAUT. (C8X11.5, C200X75, C200X80, OU ÉQUIVALENT)

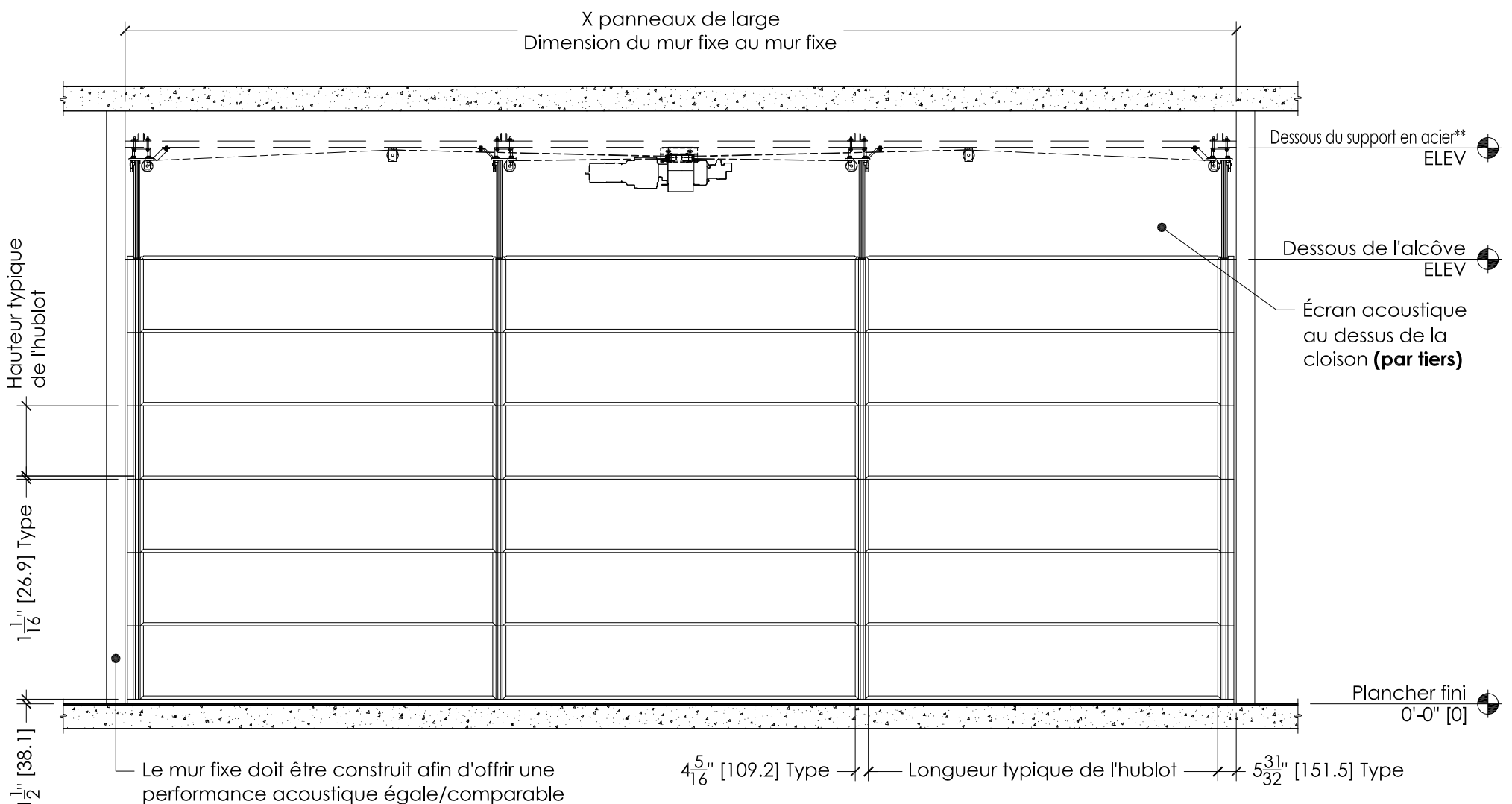
NOTE:
UN AUTRE ACIER DE FIXATION EST POSSIBLE. CELA DOIT ÊTRE DE 6" [150 mm] MINIMUM, POUR ÊTRE REVISÉ PAR SKYFOLD.



CLOISON PRISMA TYPIQUE
Unité d'entraînement Compact 90°

PLAN

no. dessin: S7732-1 R0 échelle: AUCUNE



Le mur fixe doit être construit afin d'offrir une performance acoustique égale/comparable à la cloison Skyfold (**par tiers**), typique aux deux extrémités. (Réf: ASTM E 557)

NOTE: TOUT SUPPORT EN ACIER EST PAR TIERS.

NOTE: PLANCHER FINI $\pm \frac{1}{4}$ " [± 6 mm] DE LA SURFACE PLANE
 MUR FIXE $+\frac{1}{4}$ " / -0 " [$+6$ mm / -0 mm] DE LA VERTICALE PLATE

****SUPPORT EN ACIER:**

LA FIXATION STRUCTURELLE RECOMMANDÉE EST UN PROFILÉ EN C, BRIDES VERS LE HAUT. (C8X11.5, C200X75, C200X80, OU ÉQUIVALENT)

NOTE:
 UN AUTRE ACIER DE FIXATION EST POSSIBLE. CELA DOIT ÊTRE DE 6" [150 mm] MINIMUM, POUR ÊTRE REVISÉ PAR SKYFOLD.

PRÉLIMINAIRE:
 CE DESSIN EST DESTINÉ À SERVIR DE GUIDE. DANS TOUS LES CAS, LES DESSINS D'ATELIER DE SKYFOLD, SPÉCIFIQUES À CHAQUE PROJET, SONT NÉCESSAIRES POUR LES DIMENSIONS DE FABRICATION.



CLOISON PRISMA TYPIQUE
 Unité d'entraînement Compact 90°

ÉLÉVATION

no. dessin échelle
 S7732-2 R0 AUCUNE

Le cadre ne devrait pas interférer avec le groupe moteur et doit permettre l'accès par les panneaux d'accès.

Cloison Skyfold

Moteur

7'-0" [2135] MIN

Varie

Fixation à la structure et contreventement (par tiers)

La boîte de commande électrique peut être située jusqu'à 15'-0" [4575] de la position indiquée.

Dessous du support en acier**
ELEV

Dessous de l'alcôve
ELEV

Panneau d'accès au groupe moteur, 24" x 48" [610 x 1220] minimum

Le groupe moteur et les supports de plafond doivent être fixés au support d'acier** avant la construction de l'écran acoustique et de l'alcôve.

Ne pas localiser ou fixer aucune obstruction dans cet espace, tout le long de la cloison, durant le fonctionnement.

Ne pas localiser des interrupteurs, alarmes, thermostats, cadres de portes, etc. dans cet espace.

Ne pas localiser les interrupteurs Skyfold dans cet espace. N'importe quel autre interrupteur, alarme, thermostat ou cadre de porte, etc. dans cet espace doit être encastré dans le mur fixe.

Le plancher doit être construit afin d'offrir une performance acoustique égale/comparable à la cloison Skyfold (par tiers). (Réf: ASTM E 557)

Plancher fini
0'-0" [0]

**SUPPORT EN ACIER:

LA FIXATION STRUCTURELLE RECOMMANDÉE EST UN PROFILÉ EN C, BRIDES VERS LE HAUT. (C8X11.5, C200X75, C200X80, OU ÉQUIVALENT)

NOTE:

UN AUTRE ACIER DE FIXATION EST POSSIBLE. CELA DOIT ÊTRE DE 6" [150 mm] MINIMUM, POUR ÊTRE REVISÉ PAR SKYFOLD.

PRÉLIMINAIRE:

CE DESSIN EST DESTINÉ À SERVIR DE GUIDE. DANS TOUS LES CAS, LES DESSINS D'ATELIER DE SKYFOLD, SPÉCIFIQUES À CHAQUE PROJET, SONT NÉCESSAIRES POUR LES DIMENSIONS DE FABRICATION.

NOTE: TOUT SUPPORT EN ACIER EST PAR TIERS.

 **SKYFOLD**[®]
PRISMA[®]

CLOISON PRISMA TYPIQUE
Unité d'entraînement Compact 90°

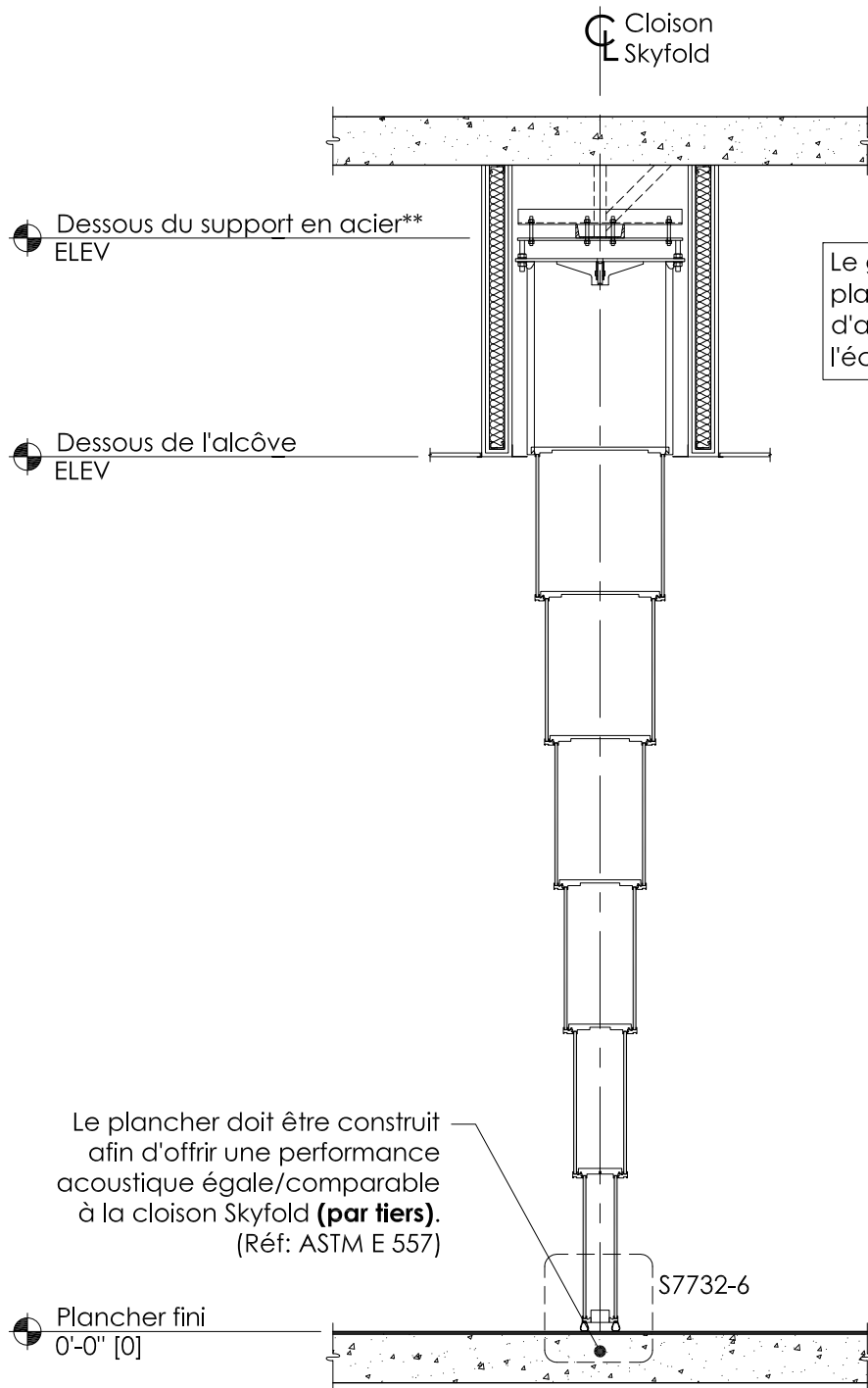
COUPE - CLOISON ÉLEVÉE

no. dessin

échelle

S7732-3 R0

AUCUNE



Le groupe moteur et les supports de plafond doivent être fixés au support d'acier** avant la construction de l'écran acoustique et de l'alcôve.

Le plancher doit être construit afin d'offrir une performance acoustique égale/comparable à la cloison Skyfold (**par tiers**). (Réf: ASTM E 557)

****SUPPORT EN ACIER:**

LA FIXATION STRUCTURELLE RECOMMANDÉE EST UN PROFILÉ EN C, BRIDES VERS LE HAUT. (C8X11.5, C200X75, C200X80, OU ÉQUIVALENT)

NOTE:
UN AUTRE ACIER DE FIXATION EST POSSIBLE. CELA DOIT ÊTRE DE 6" [150 mm] MINIMUM, POUR ÊTRE REVISÉ PAR SKYFOLD.

PRÉLIMINAIRE:

CE DESSIN EST DESTINÉ À SERVIR DE GUIDE. DANS TOUS LES CAS, LES DESSINS D'ATELIER DE SKYFOLD, SPÉCIFIQUES À CHAQUE PROJET, SONT NÉCESSAIRES POUR LES DIMENSIONS DE FABRICATION.

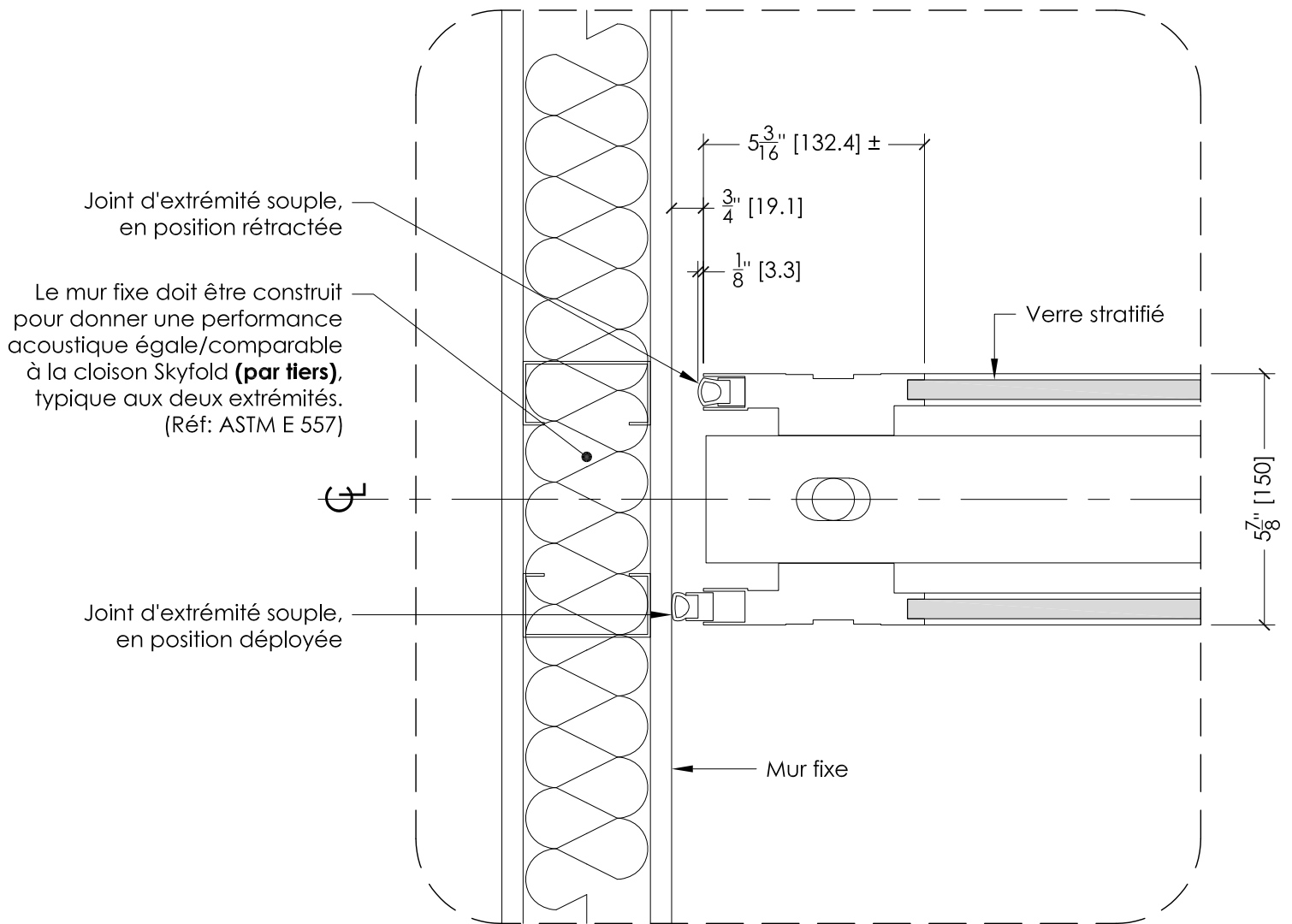
NOTE: TOUT SUPPORT EN ACIER EST PAR TIERS.



CLOISON PRISMA TYPIQUE
Unité d'entraînement Compact 90°

COUPE - CLOISON ABAISSÉE

no. dessin: S7732-4 R0 échelle: AUCUNE



PRÉLIMINAIRE:

CE DESSIN EST DESTINÉ À SERVIR DE GUIDE. DANS TOUS LES CAS, LES DESSINS D'ATELIER DE SKYFOLD, SPÉCIFIQUES À CHAQUE PROJET, SONT NÉCESSAIRES POUR LES DIMENSIONS DE FABRICATION.



CLOISON PRISMA TYPIQUE
Unité d'entraînement Compact 90°

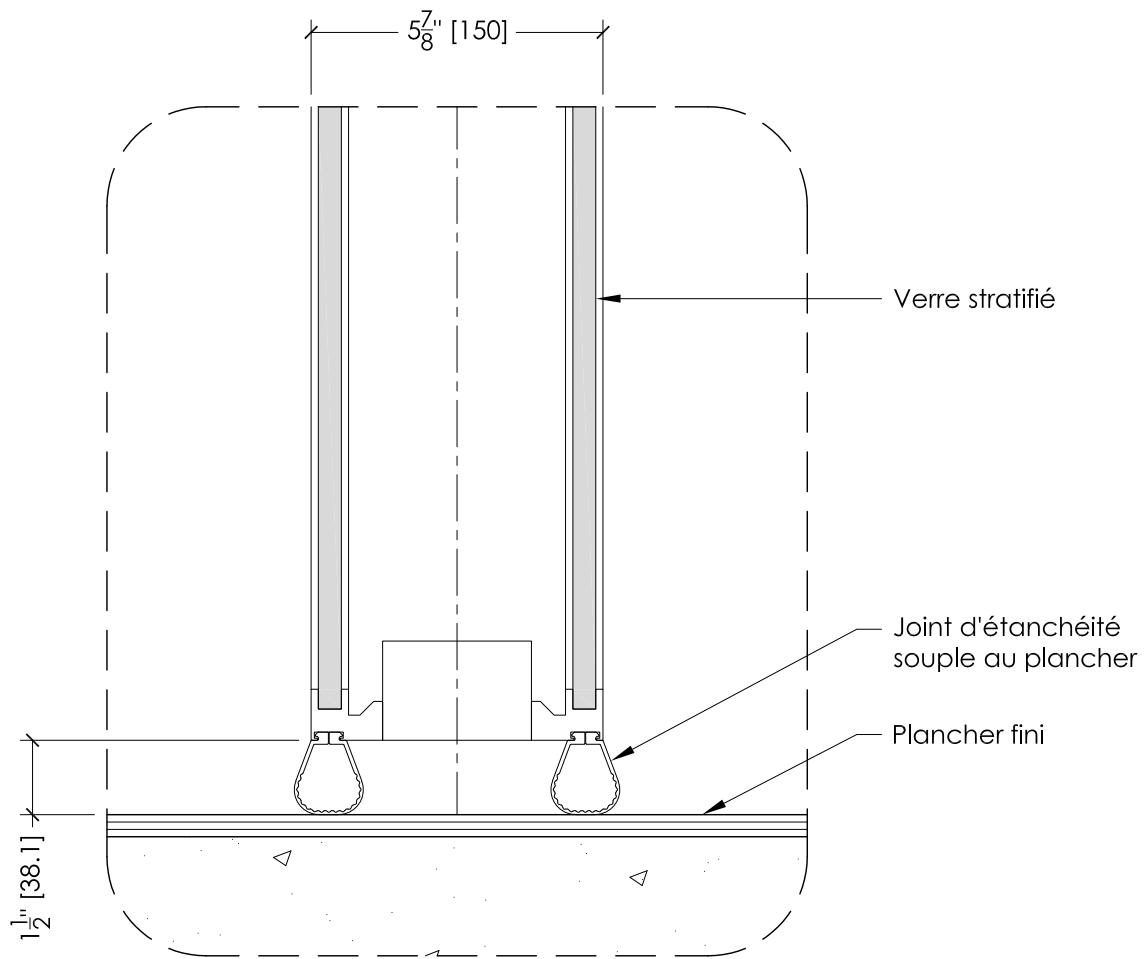
**DÉTAIL DU JOINT D'ÉTANCHÉITÉ
AU MUR FIXE, PANNEAU INFÉRIEUR**

no. dessin

échelle

S7732-5 R0

AUCUNE



PRÉLIMINAIRE:

CE DESSIN EST DESTINÉ À SERVIR DE GUIDE. DANS TOUS LES CAS, LES DESSINS D'ATELIER DE SKYFOLD, SPÉCIFIQUES À CHAQUE PROJET, SONT NÉCESSAIRES POUR LES DIMENSIONS DE FABRICATION.



CLOISON PRISMA TYPIQUE
Unité d'entraînement Compact 90°

**DÉTAIL DU JOINT D'ÉTANCHÉITÉ AU
PLANCHER, PANNEAU INFÉRIEUR**

no. dessin

échelle

S7732-6 R0

AUCUNE